



VAKUUM BOHEMIA s. r. o.

vývěvy, dmychadla, kompresory, vakuové systémy, servis a opravy

www.vakuum-bohemia.cz

vakuum@ji.cz

Lidická Kolonie 47

Jihlava 586 01

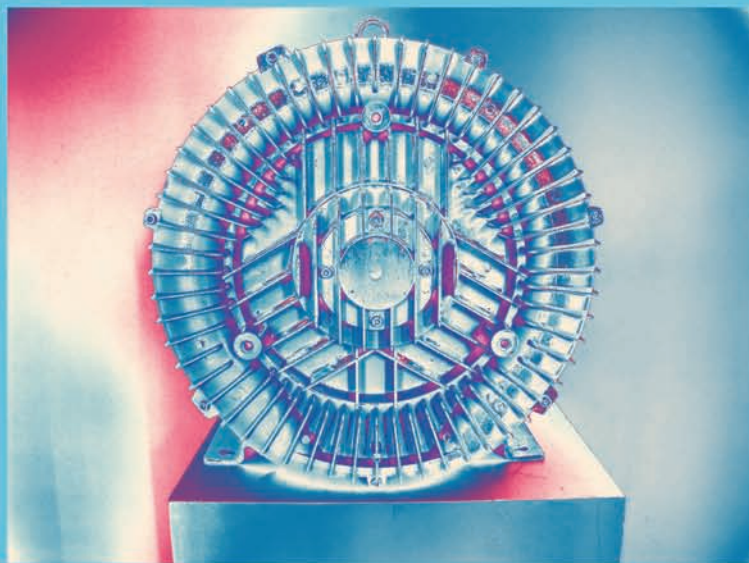
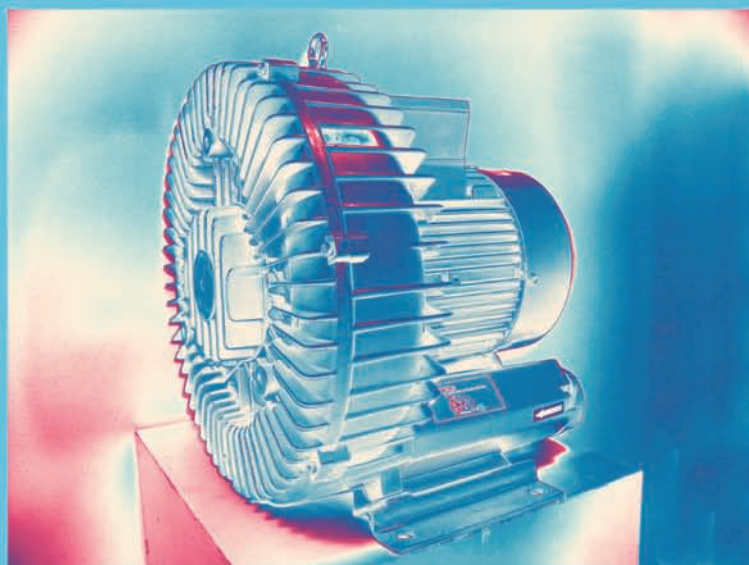
Tel.: 567 322 487

Fax: 567 330 560

DMYCHADLA A VÝVĚVY S BOČNÍM KANÁLEM

ŘADA RT ŘADA RT

RT
RT
RT
RT



Tabulka technických parametrů dmychadel

Třífázové napájení 3x208 - 255 / 360-440 V, 50 Hz
Jednofázové napájení 220 - 240 V, 50 Hz

Krytí motoru IP54
izolační třída F

Jednostupňová dmychadla

Typové označení	Charakteristika graf	Výkon motoru kW	Proud motoru A	Maximální průtok m ³ /min	Maximální -podtlak/přetlak mbar	Hlučnost dB	Přípoj G"	Hmotnost kg			
RT-1002	21F	0.18	0.9/0.52	0.8	-50/60	53	1	6.5			
RT-1002-1			2.9/1.45								
RT-1002L			0.9/0.52								
RT-1003	22F	0.2	1.2/0.69		-70/70	53					
RT-1003-1			3.0/1.5								
RT-2005	31F	0.4	2.1/1.2	1.4	-110/130	58	1¼	11			
RT-2005-1			5.6/2.8					11.5			
RT-2005L	32F		2.1/1.2					11.5			
RT-2005L-1			5.6/2.8					12			
RT-3009	41F	0.75	3.3/1.9	2.4	-140/140	63	1½	14.5			
RT-3009-1			13/6.5					15			
RT-3009L	42F		3.3/1.9					15			
RT-3009L-1			13/6.5					15.5			
RT-3011	43F	0.9	4.2/2.4		-165/180			15.5			
RT-3015	44F	1.3	4.6/2.7		-175/200			16			
RT-4011	51F	0.9	4.2/2.4	3.6	-130/130	70	2	20.5			
RT-4011-1		8.0	21								
RT-4015	52F	1.3	5.7/3.3		22						
RT-4015-1			9.5		22.5						
RT-4015L			5.7/3.3		22.5						
RT-4015L-1		9.5	22.5								
RT-4018-1	53F	1.5	12.3								23
RT-4019	53F	1.75	6.7/3.9					-210/220			23
RT-4019L	54F		6.7/3.9		23.5						
RT-4026	55F	2.2	7.8/4.5		-220/270			26			
RT-5026	61F	2.2	9.7/5.6	5.2	-230/230	72	2	32			
RT-5026-2			16.7					33.5			
RT-5026			9.7/5.6					33			
RT-6037	62F	3.4	12.5/7.2					35			
RT-6037-2				28	-260/280	36.5					
RT-6037L				12.5/7.2	36						
RT-6046	63F	4	14.3/8.2		-270/330			38			
RT-7063	81F	5.5	21/12	9.2	-270/300	74	2½	78			
RT-8086	82F	7.5	27/15.6		-300/400			82			
RT-9110	91F	9	36/20.8	18.9	-200/200	76	4	100			
RT-9150	92F	13	46.8/27		-300/300			112			
RT-9220	93F	20	66.7/38.6		-350/450			159			

Tolerance: Technická data platí pro 1 bar abs. okolního vzduchu při 20°C a hustotě 1,2 kg/m³, odchylka parametrů a charakteristik max. 10%.

Tabulka technických parametrů dmychadel

Třífázové napájení **3x208 - 255 / 360-440 V, 50 Hz**
 Jednofázové napájení **220 - 240 V, 50 Hz**

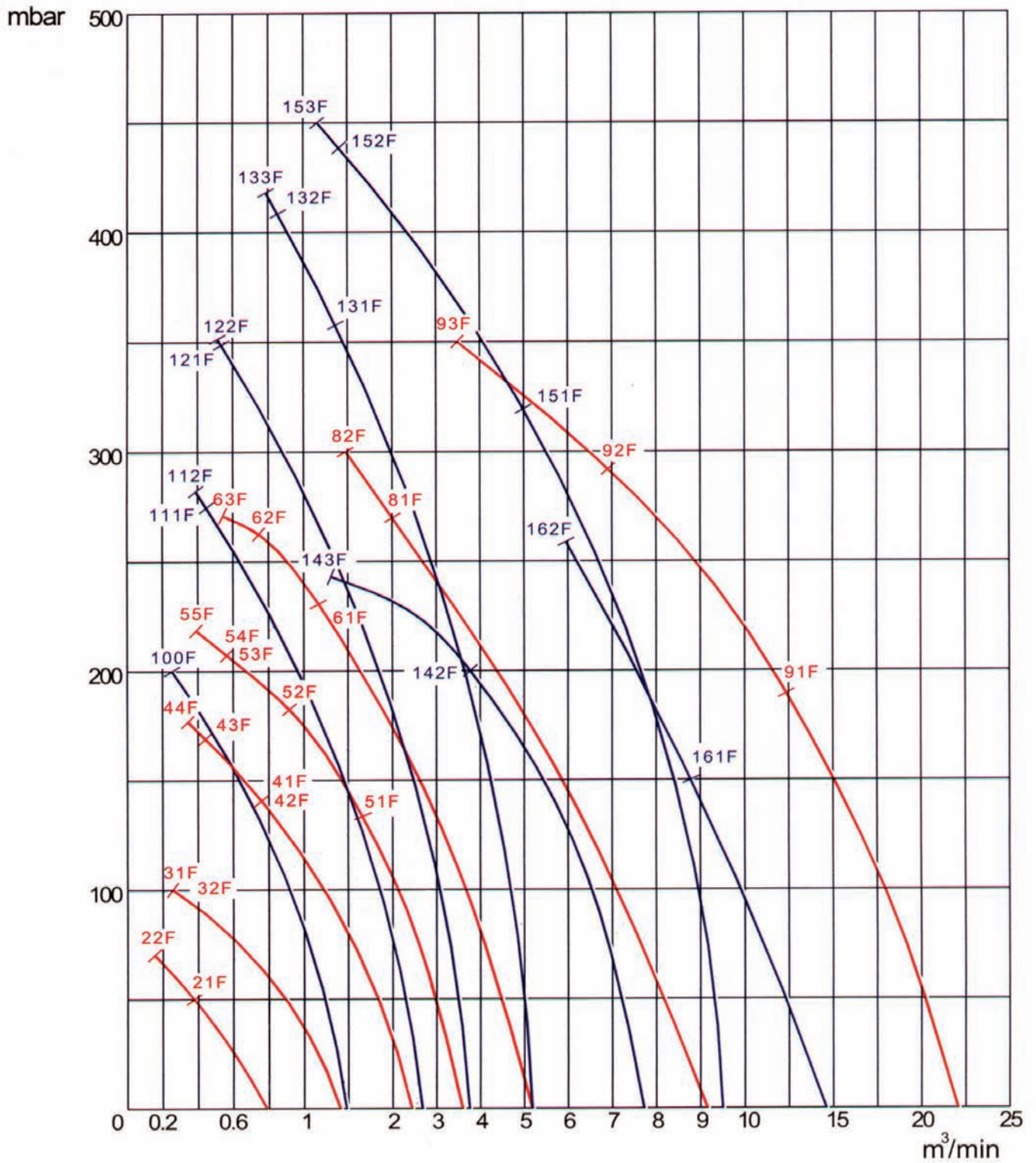
Krytí motoru **IP54**
 izolační třída **F**

Dvoustupňová dmychadla

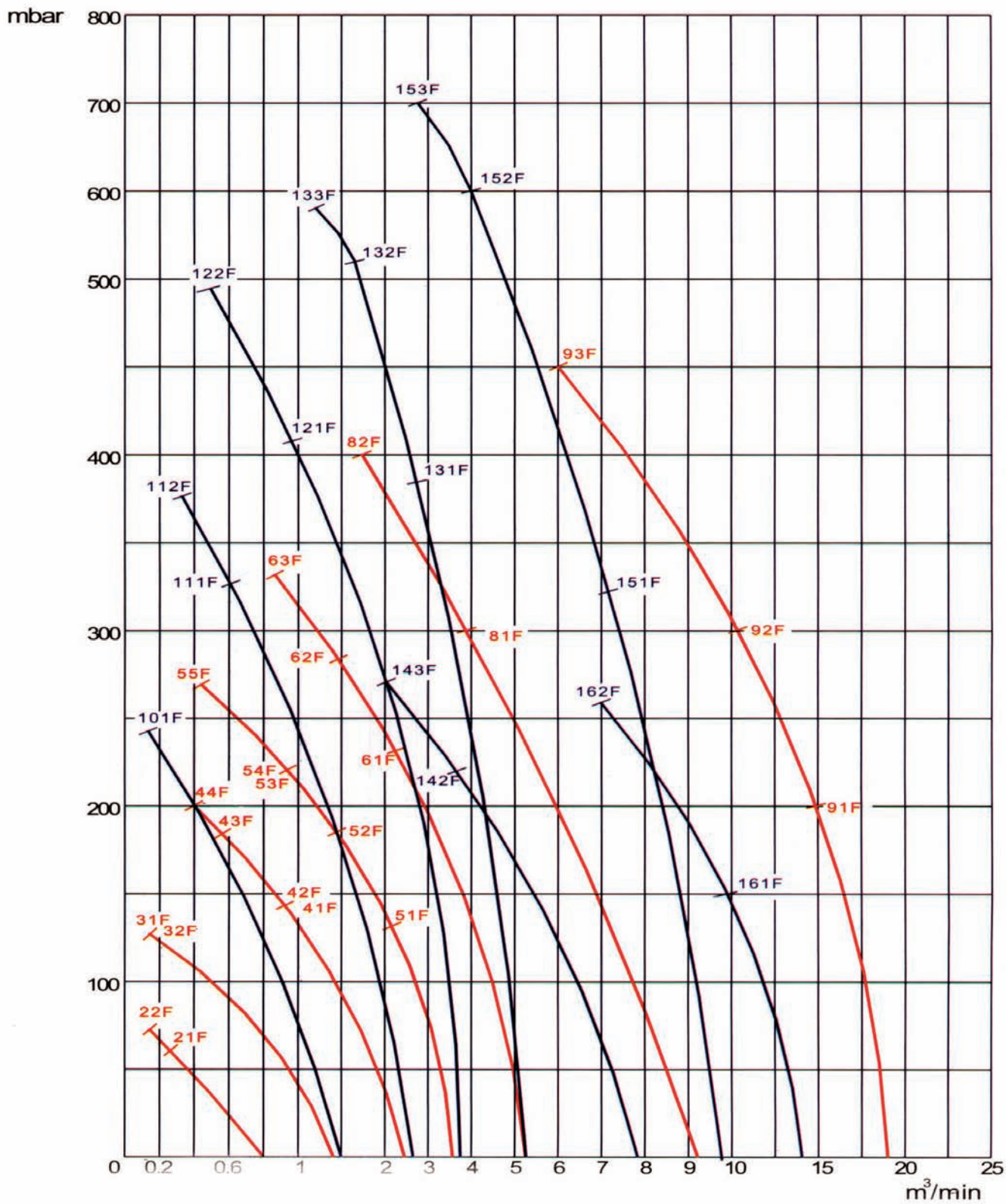
Typové označení	Charakteristika graf	Výkon motoru kW	Proud motoru A	Maximální průtok m ³ /min	Maximální -podtlak/přetlak mbar	Hlučnost dB	Přípoj G"	Hmotnost kg
RT-23009	101F	0.75	2,9/1,7	1,5	200/240	60	1¼	17
RT-33019	111F	1.75	5,9/3,4	2,6	275/320	66	1½	25
RT-33026	112F	2.2	7,8/4,5	2,6	280/375	66	1½	28
RT-43037	121F	3.4	11/6,4	3,7	345/410	74	2	43
RT-43046	122F	4.0	7,6/4,4	3,7	355/495	74	2	45
RT-63046	131F	4.0	7,6/4,4	5,2	360/380	75	2	55
RT-63063	132F	5.5	11/6,4	5,2	410/515	75	2	72
RT-63086	133F	7.5	14/8,0	5,2	420/580	75	2	81
RT-64063	142F	5.5	11/6,4	7,8	200/220	75	2	70
RT-64086	143F	7.5	16/9,2	7,8	240/270	75	2	81
RT-83086	151F	7.5	16/9,2	9,6	320/320	76	2½	112
RT-83130	152F	11	22/13	9,6	430/600	76	2½	142
RT-83190	153F	16	30/17	9,6	450/700	76	2½	160
RT-84086	161F	7.5	16/9,2	14,2	150/150	76	2½	110
RT-84130	162F	11	26/15	14,2	260/260	76	2½	140

Tolerance: Technická dat platí pro 1 bar abs. okolního vzduchu při 20°C a hustotě 1,2 kg/m³, odchylka parametrů a charakteristik max. 10%.

Podtlakové charakteristiky při 50 Hz



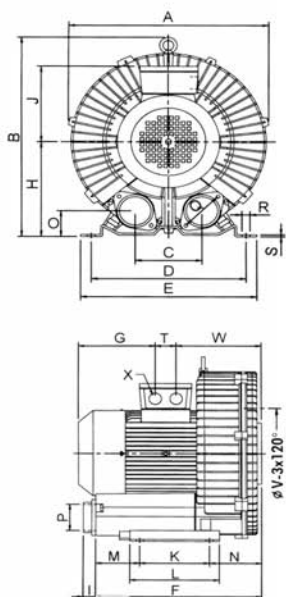
Přetlakové charakteristiky při 50 Hz



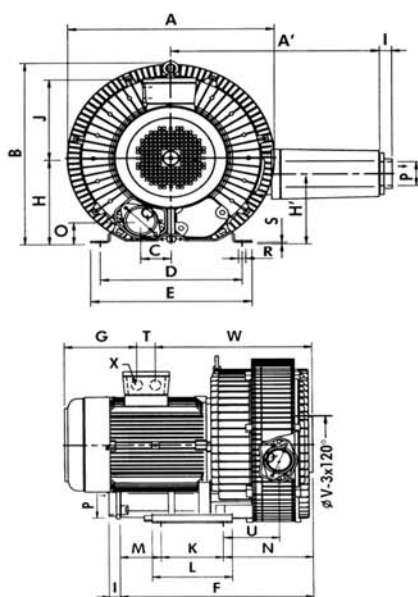
Rozměry (mm)

Typ - řada	RT-1...	RT-2...	RT-3...	RT-4...	RT-5... RT-6...	RT-7... RT-8...	RT-9...	RT-23009	RT-33019 RT-33026	RT-43037 RT-43046	RT-63046	RT-63063 RT-63086	RT-83086	RT-83130 RT-83190	RT-64063 RT-64086	RT-84086	RT-84130
Obr.	1	1	1	1	1	1	1	2	2	2	2	2	3	3	1	1	1
A	200	244	284	332	383	466	560	284	308	364	424	424	486	486	424	486	486
A'								303	316	418	427	427	372	372			
B	214	249	300	338	415	556	530	272	306	371	415	415	556	556	445	556	556
C	70	92	115	122	125	147	210	46	57,5	61	62,5	62,5	73,5	144	125	147	288
D	165	205	225	260	290	365	360	205	225	260	290	290	365	365	290	365	365
E	185	227	253	296	330	422	414	227	253	296	330	330	422	422	330	442	442
F	178		238	300	338	462	663	293	314	386	434	434	590	700	434	590	700
G		119	107	152	157	163	163	117	152	157	157	163	163	313	163	163	313
H	108	130	152	176	196	270	305	130	152	176	196	196	270	270	226	270	270
H'								110	152	141	158	158	190	190			
I	23,5	29		25	25	31	35	29		25	25	25	31	31	25	31	31
J		114	124	134	160	180	211	115	134	160	160	180	180	211	180	180	211
K		83	95	115	140	280	600	83	95	115	140	140	280	280	140	280	280
L	100	108	130	155	180	316	632	108	130	155	180	180	316	316	180	316	316
M	96,5	70,5	68,5	102	92	155		73	68,5	102	92	92	155	265	92	155	265
N	82	72,5	74,5	83	106	26,5	96	137	151	169	202	202	155	155	202	155	155
O	38	40	42,5	44	51	84	95	40	42,5	44	51	51	84	109	81	84	109
P G''	1	1 1/4	1 1/2	2	2	2 1/2	4	1 1/4	1 1/2	2	2	2	2 1/2	2 1/2	2	2 1/2	2 1/2
Q	50	64	68	83	83	128	150	64	68	83	83	83	128	128	83	128	128
R	4* Ø12	4* Ø10	4* Ø12	4* Ø14	4* Ø15	4* Ø16	3* Ø16	4* Ø10	4* Ø12	4* Ø14	4* Ø15	4* Ø15	4* Ø16	4* Ø16	4* Ø15	4* Ø16	4* Ø16
S	2,5	2,3	3	4	4	28	2,3	2,3	3	4	4	4	28	28	34	28	28
T					42	42				42	42	42	42	55	42	42	55
U							89	89	105	111	127	127	60	60			
V		140	174	200	240	408	140	140	174	200	240	240	408	408	240	408	408
W		129	156	158	172	263	192	192	238	258	268	353	392	397	353	392	397
X		1/2"	1/2"	1/2"	3/4"	3/4"	1/2"	1/2"	1/2"	3/4"	3/4"	3/4"	3/4"	1"	3/4"	3/4"	1"

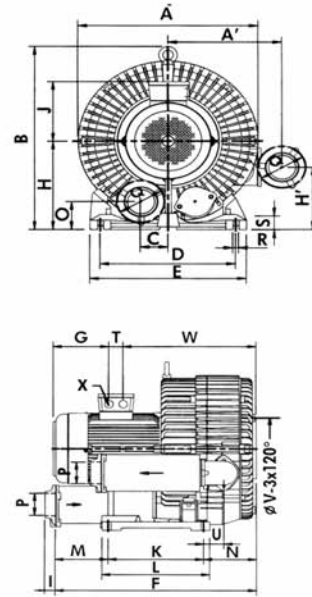
Obr. 1



Obr. 2



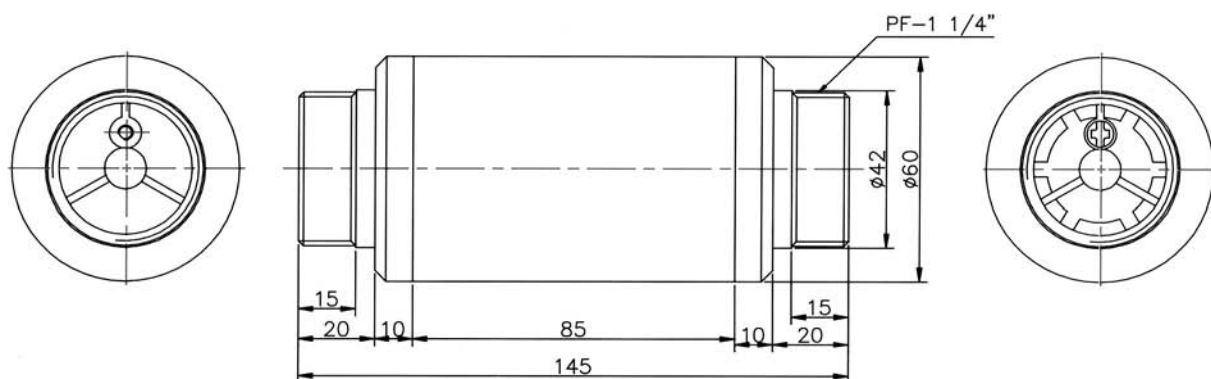
Obr. 3



Nastavitelné omezovací ventily pro podtlak a přetlak

Objednáací číslo	Provedení	Závitové připojení PF	Rozsah tlaku/podtlaku
RV-03	PVC	G-1 1/4"	0-300 mbar
RV-36	PVC	G-1 1/4"	300-600 mbar
RV-A03	Al	G-1 1/4"	0-300 mbar
RV-A36	Al	G-1 1/4"	300-600 mbar

Provedení AL



Provedení PVC

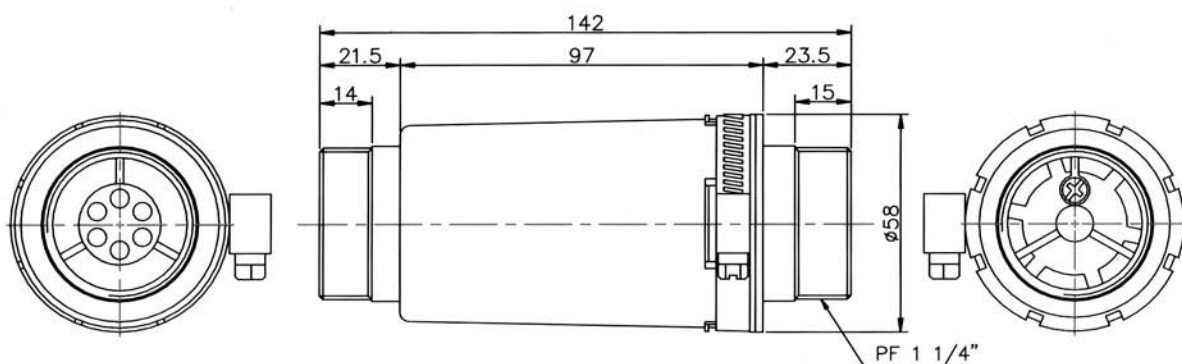
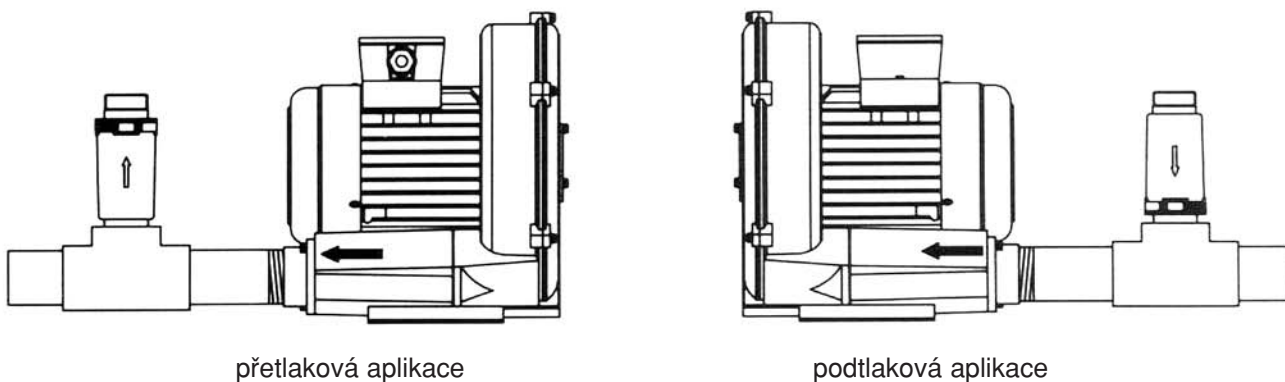


Schéma připojení



Dmychadla a vývěvy s bočním kanálem řady RT

Výhody:

- vysoký poměr dosažitelného průtoku a tlaku
- dlouhá životnost tukové náplně ložisek
- jednoduchá demontáž dmychadla při servisu
- kompaktní design
- nízká hlučnost
- rotor dmychadla (turbína) pracuje bezkontaktně se statorem, proto není potřeba žádné mazání nebo přimazávání = 100% bezolejový provoz

Technické parametry:

- přímý pohon 2 pólovými motory, **IP54**, třída izolace **F**
- od motoru velikosti 2.2 kW a výš třída izolace **H**
- dynamicky vyvažovaný rotor dmychadla
- statory jsou duralové nebo litinové odlitky
- ložiska NSK s vysokoteplotní tukovou náplní

Montáž a instalace:

- kompletní dmychadla jsou připravená k okamžité montáži - bez dalších úprav
- vertikální i horizontální pracovní poloha
- maximální nadmořská výška 1000 m
- povrchová teplota dmychadla/vývěvy může dosahovat až 160 °C
- dmychadly/vývěvami se nesmí nasávat kyselá, zásaditá nebo hořlavá média
- požadavky na okolní prostředí : suché , bezprašné, nízké vibrace (< 2,8 mm/s)
- okolní teplota < 40 °C

Provedení a značení:

- dmychadla s jednofázovým elektromotorem - označena za typovým číslem - 1 bez označení jsou třífázová
- dmychadla s označením – L za typovým číslem mají boční vývod bez označení jsou se standardním uspořádáním vývodů
- první dvojčíslí typového označení udává velikost dmychadla
- druhé dvojčíslí značí příkon elektromotoru
- dmychadla s čtyřmístným typovým číslem jsou jednostupňová
- dmychadla s pětmístným typovým číslem jsou dvoustupňová